

# Kalypso PRAKTIK s predprípravou na zateplenie:



## Kalypso PRAKTIK s predprípravou na zateplenie

5 komorový profilový systém so stavebnou hĺbkou 70mm

energetický štítok: kategória B

zasklievanie 24mm hrubým izolačným dvojsklom

dorazové tesnenia šedej farby

celoobvodové bezpečnostné kovanie novej generácie s uzamykacími bodmi hrúbkového tvaru a profíkusmi s hranami v tvare „L“

poistka proti chybnjej manipulácii

zdvíhač krídla

celokovová lakovaná kľučka v bielom alebo striebornom prevedení

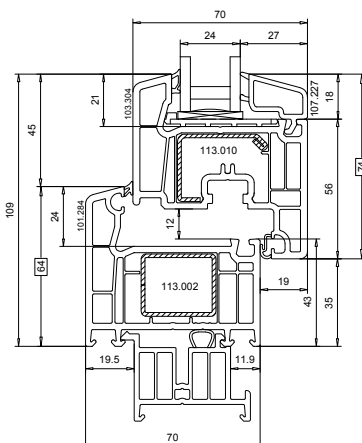
ideálny pre rekonštrukcie

tradičný hranatý dizajn

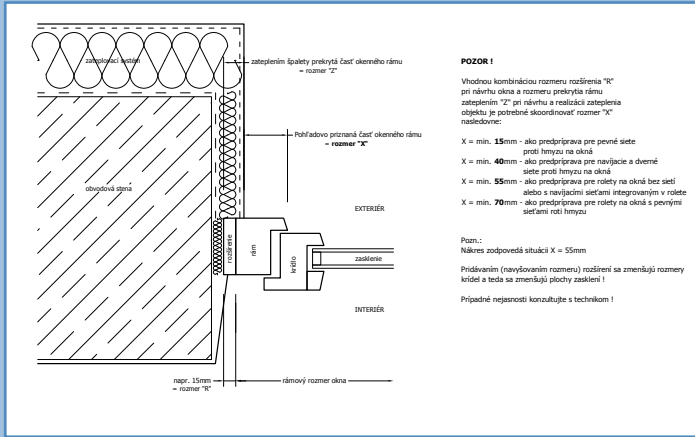
farebné prevedenie profilov – biele

najlacnejšie značkové okno Kalypso

odporúčame s predprípravou na zateplenie

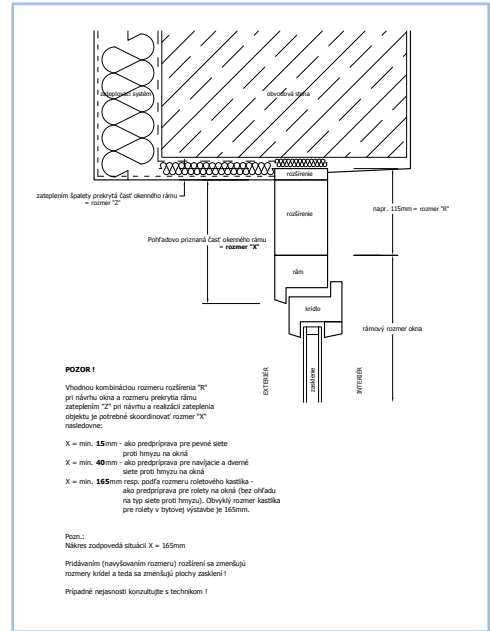


ENERGETICKÝ ŠTÍTOK OKNA č. SE 192		Výpočtové hodnotenie okna (1,23 x 1,45) m vo vykurovanej miestnosti
Výrobca: KALYPSO s.r.o. 851 01 Bratislava, Pačiaranska 1/A		
Názov výrobku: Okno KALYPSO Praxik		
Rámcový profil: plastový VEKA Effusion® Softline 70 AD, 5-komorový		
Zasklenie: 6-16-4, Ar 30%, Plachta: Plachtaform Ultra N $U_g = 1,1 \text{ W/(m}^2\text{K)}$ , $g_g = 0,63$ , Nízkový rámk		
Najlepší energetický štítok podľa pr. vyhl. č. 126/2009 Z.z.		
Najvyššia bilancia potreby tepla pri vykurovaní		
Energetická bilancia pre klimatickú oblasť SR		-14,6 kWh/(m <sup>2</sup> ·rok)
Súčiniteľ prechodu tepla $U_g =$		1,4 W/(m <sup>2</sup> ·K)
Priepustnosť slnečného žiarenia $g_g =$		0,442
Škárová prievzdušnosť $Q =$		0,68 m <sup>3</sup> /(m <sup>2</sup> ·h)
Tento štítek nevypĺňa zo zákonných požiadaviek, ide o dobrovoľné oznámenie v rámci záručného servisu na informáciu záujemcom pre rozhodnutie o energetických vlastnostiach konkrétnych výrobkov.		
Okno vyhovuje STN 73 0540-2 z Hľadiska max. Ú hodnoty: $U_g = 1,4 \text{ W/(m}^2\text{K)}$ ; $U_{g,max} = 1,7 \text{ W/(m}^2\text{K)}$		
<a href="http://www.slovennergokno.sk">http://www.slovennergokno.sk</a>		



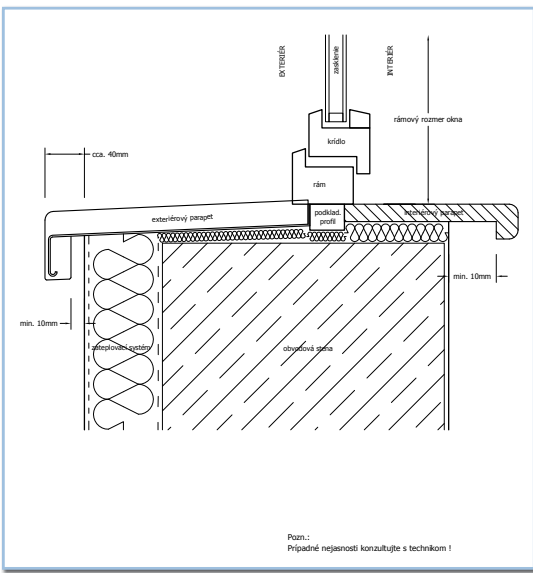
**POZOR !**  
 Vhodnou kombináciou rozmeru rozšírenia "K" pri návrhu okna a rozmeru prekrytia rámu zateplením "Z" pri návrhu a realizácii zateplenia objektu je potrebné skoordinať rozmer "X" nasledovne:  
 X = min. 15mm - ako predpríprava pre pevné siete proti hmyzu na okná  
 X = min. 40mm - ako predpríprava pre navijacie a dverné siete proti hmyzu na okná  
 X = min. 55mm - ako predpríprava pre rolety na okná bez sietí alebo s navijacími sieťami integrovaným v rolete  
 X = min. 70mm - ako predpríprava pre rolety na okná s pevnými sieťami proti hmyzu

Pozn.:  
 Nákrēs zodpovedá situácii X = 55mm  
 Prídávaním (navyšovaním rozmeru) rozšírenia sa zmeňujú rozmery kridiel a teda sa zmeňujú plochy zasklenia !  
 Prípadné nejasnosti konzultujte s technikom !

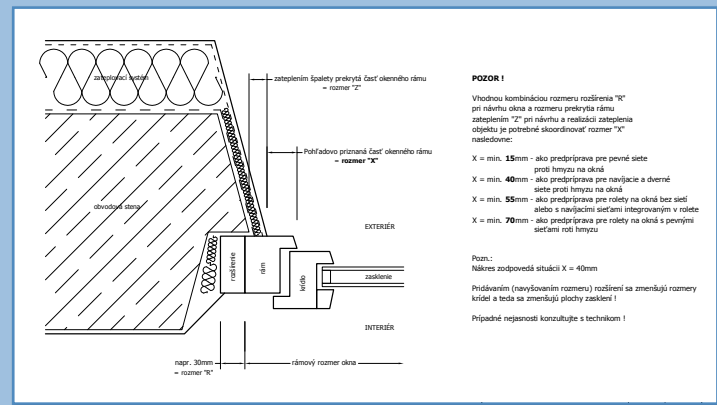


**POZOR !**  
 Vhodnou kombináciou rozmeru rozšírenia "K" pri návrhu okna a rozmeru prekrytia rámu zateplením "Z" pri návrhu a realizácii zateplenia objektu je potrebné skoordinať rozmer "X" nasledovne:  
 X = min. 15mm - ako predpríprava pre pevné siete proti hmyzu na okná  
 X = min. 40mm - ako predpríprava pre navijacie a dverné siete proti hmyzu na okná  
 X = min. 165mm resp. podľa rozmeru roletového kastlika ako predpríprava pre rolety na okná (bez ohľadu na typ siete proti hmyzu). Obvyklý rozmer kastlika pre rolety v ľubovľavý výške je 165mm.

Pozn.:  
 Nákrēs zodpovedá situácii X = 165mm  
 Prídávaním (navyšovaním rozmeru) rozšírenia sa zmeňujú rozmery kridiel a teda sa zmeňujú plochy zasklenia !  
 Prípadné nejasnosti konzultujte s technikom !

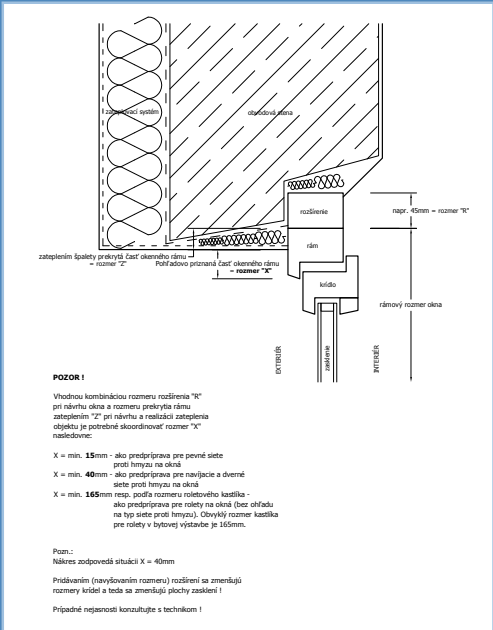


Pozn.:  
 Prípadné nejasnosti konzultujte s technikom !



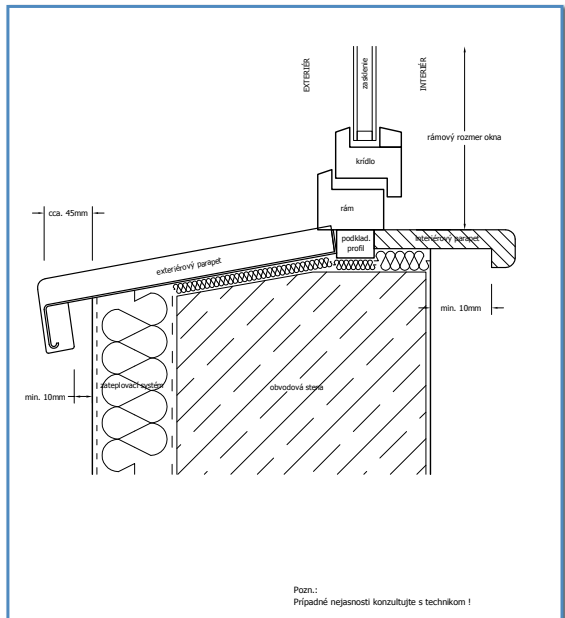
**POZOR !**  
 Vhodnou kombináciou rozmeru rozšírenia "K" pri návrhu okna a rozmeru prekrytia rámu zateplením "Z" pri návrhu a realizácii zateplenia objektu je potrebné skoordinať rozmer "X" nasledovne:  
 X = min. 15mm - ako predpríprava pre pevné siete proti hmyzu na okná  
 X = min. 40mm - ako predpríprava pre navijacie a dverné siete proti hmyzu na okná  
 X = min. 55mm - ako predpríprava pre rolety na okná bez sietí alebo s navijacími sieťami integrovaným v rolete  
 X = min. 70mm - ako predpríprava pre rolety na okná s pevnými sieťami proti hmyzu

Pozn.:  
 Nákrēs zodpovedá situácii X = 40mm  
 Prídávaním (navyšovaním rozmeru) rozšírenia sa zmeňujú rozmery kridiel a teda sa zmeňujú plochy zasklenia !  
 Prípadné nejasnosti konzultujte s technikom !



**POZOR !**  
 Vhodnou kombináciou rozmeru rozšírenia "K" pri návrhu okna a rozmeru prekrytia rámu zateplením "Z" pri návrhu a realizácii zateplenia objektu je potrebné skoordinať rozmer "X" nasledovne:  
 X = min. 15mm - ako predpríprava pre pevné siete proti hmyzu na okná  
 X = min. 40mm - ako predpríprava pre navijacie a dverné siete proti hmyzu na okná  
 X = min. 165mm resp. podľa rozmeru roletového kastlika - ako predpríprava pre rolety na okná (bez ohľadu na typ siete proti hmyzu). Obvyklý rozmer kastlika pre rolety v ľubovľavý výške je 165mm.

Pozn.:  
 Nákrēs zodpovedá situácii X = 40mm  
 Prídávaním (navyšovaním rozmeru) rozšírenia sa zmeňujú rozmery kridiel a teda sa zmeňujú plochy zasklenia !  
 Prípadné nejasnosti konzultujte s technikom !



Pozn.:  
 Prípadné nejasnosti konzultujte s technikom !